

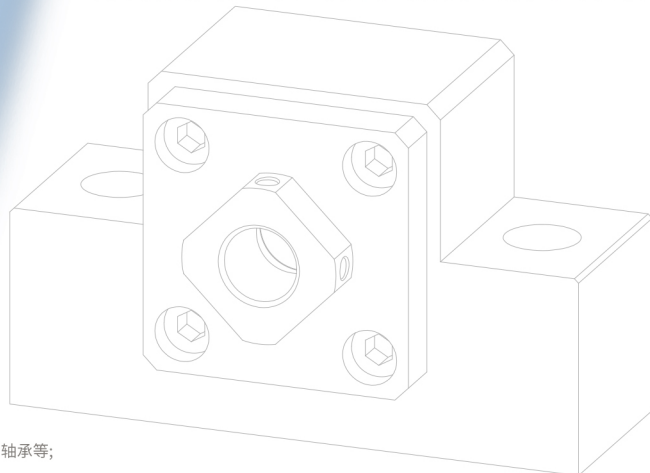
支撑座

Support Unit



产品手册

PRODUCT MANUAL



苏州斯科勒自动化设备有限公司
SCREW TECHNOLOGY CO.,LTD.

传动件及配套机械零件，如：丝杆、导轨、滚珠花键、联轴器、支撑座、螺母座、电机座、机加工零件、轴承等；
直线传动组件，如：直线模组、电动缸、对位平台等的单轴及多轴组件；
电机、控制器、传感器、编码器等，如：步进电机、伺服电机、驱动器等；
非标自动化设备的设计、组装和调试等。



专业定制



精密加工



品质保证



<http://www.screwtech.cn/>



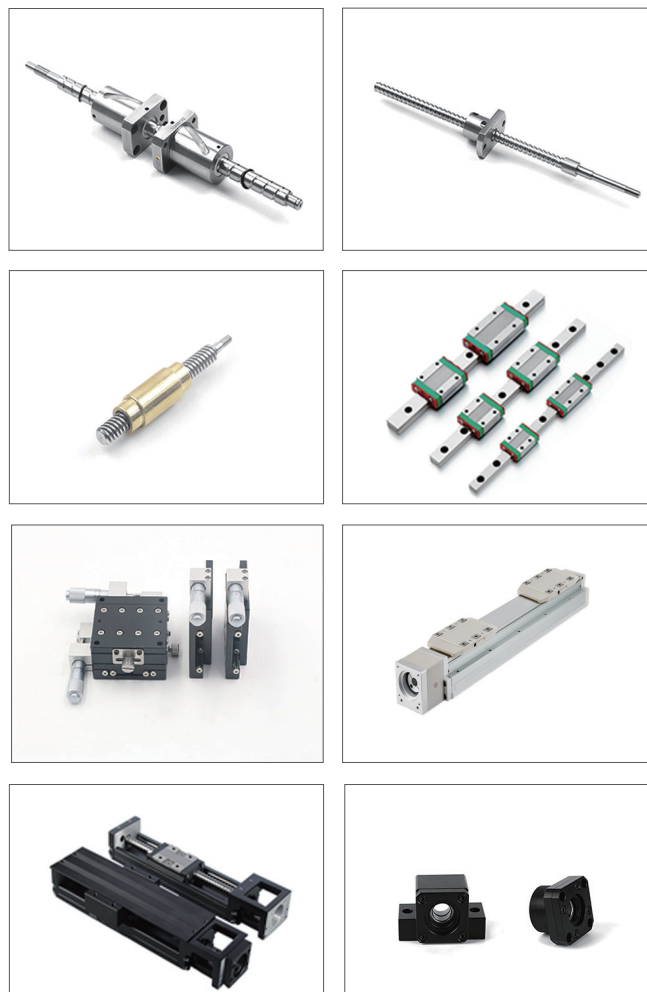
关于我们

苏州斯科勒自动化设备有限公司，成立于2011年。斯科勒即直线运动系统制造商，致力于为客户提供直线运动解决方案。秉承“专业、诚信、高效”的经营理念，期待为全世界自动化制造贡献力量。

我们的产品包括：

- ▶ 传动件及配套机械零件，如：丝杆、导轨、滚珠花键、联轴器、支撑座、螺母座、电机座、机加工零件、轴承等；
- ▶ 直线传动组件，如：直线模组、电动缸、对位平台等的单轴及多轴组件；
- ▶ 电机、控制器、传感器、编码器等，如：步进电机、伺服电机、驱动器等；
- ▶ 非标自动化设备的设计、组装和调试等。

主营产品



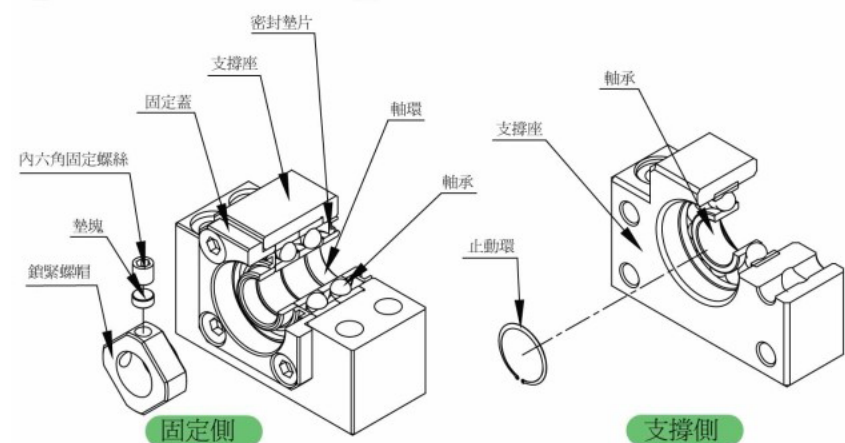
目录



支撑座结构特征	03
AF 系列 / 支撑侧	05
AK 系列 / 固定侧	06
BF 系列 / 方形支撑侧	08
BK 系列 / 方形固定侧	10
EF 系列 / 凸形支撑侧	12
EK 系列 / 凸形固定侧	13
FF 系列 / 圆形支撑侧	15
FK 系列 / 圆形固定侧	17
WBK 系列 / 高载重型	19
锁固螺母	21
建议轴端加工	22

支撑座

支撑座结构特征 (EK、EF、BK、BF、FK、FF、AK 和 AF 型)



◎支撑座有 8 个型号，对标准滚珠螺杆库存品的轴端、成品，预备了标准化的支撑座 EK、EF、FK、FF 型，对一般滚珠螺杆预备了标准支撑座 AK、AF、BK、BF 型。固定侧装有经预压调整的 JIS5 级或 P0 级的角接触滚珠轴承，可依选用螺杆等级做最符合经济的搭配。

高精度稳定的回转性能。

◎支撑侧使用深沟槽滚珠轴承。

◎支撑座 EK、BK、FK 和 AK 型的内部轴承含有适量的锂皂基润滑脂，用特殊密封。所以这些型号能够长期使用。

安装程序：

【安装支撑座】

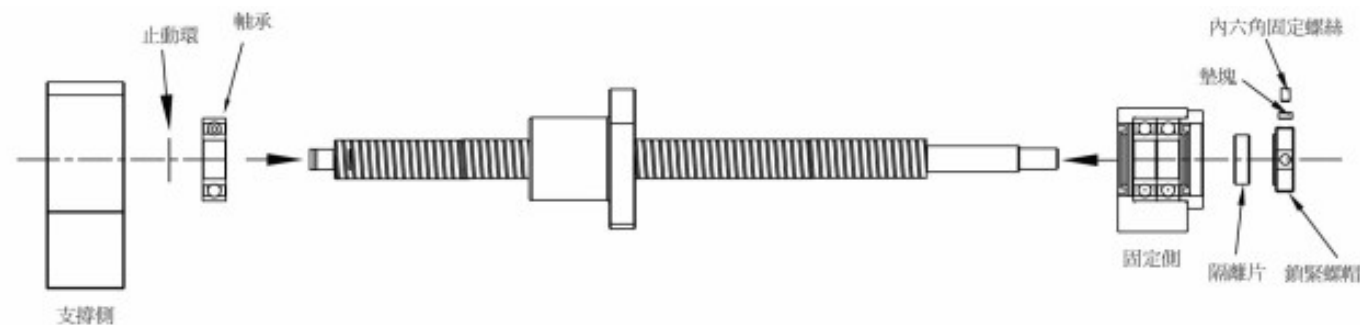
- (1) 将固定侧安装到螺杆上。
- (2) 将固定侧插入，拧紧锁紧螺帽，用垫块和内六角固定螺栓将其固定。
- (3) 支撑侧轴承用止动环固定到螺杆轴上，并装入支撑侧支撑座。

注 1：请勿将支撑单元拆解。

注 2：螺杆轴插入支撑单元时，注意请不要将油密封垫片的凸缘球翻。

注 3：用内六角固定螺栓压紧垫块时，为防止松弛请将内六角固定螺栓涂上粘结剂后再拧紧。

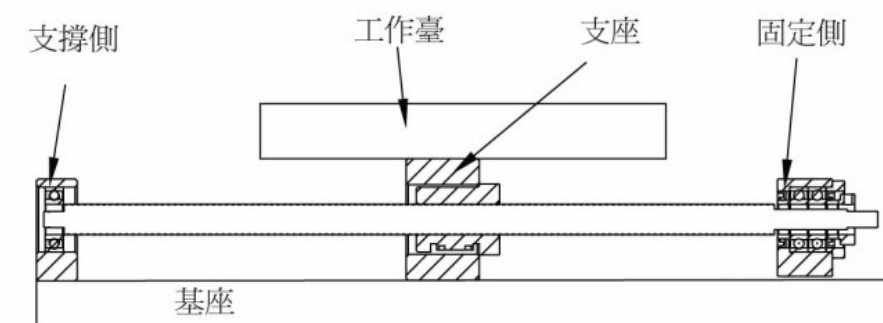
另外在严酷的条件下使用时，还必须采取措施防止其他零部件的松弛，详细情况请与本公司联系。



支撑座

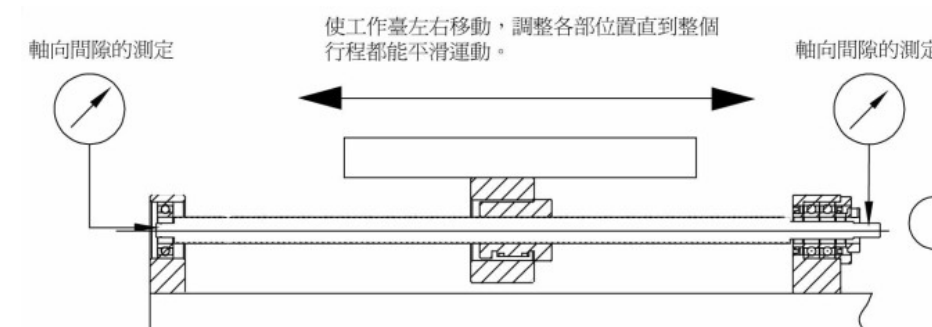
【工作台基座上的安装】

- (1) 使用支座把滚珠螺杆螺帽安装在工作台上时，将螺帽插入支座并暂时拧紧。
- (2) 将固定侧暂时拧紧到基座上。这时，请将工作台靠近固定侧支撑单元并对准轴中心，调整工作台使基能平滑移动。
 - ◎以固定侧为基准时，请调整滚珠螺杆螺帽与工作台或支座内之间保持一定间隙。
 - ◎以工作台为基准时，用薄片调整（角型支撑单元用）、或将螺帽外表面与安装部内面之间留一定间隙（圆型支撑座用）进行调整。
- (3) 将工作台靠近固定侧支撑单元，并对准轴中心，使工作台往返数次，一直调整到螺帽整个行程都能平滑运动，并暂时将支撑座拧紧在基座上。



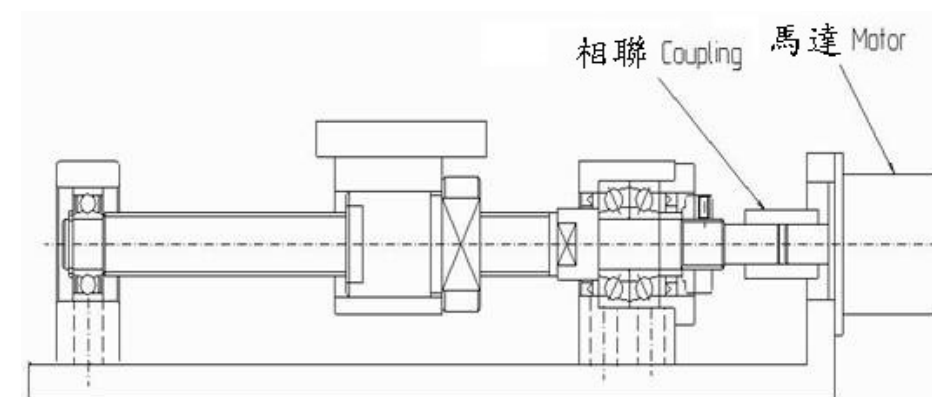
【确认精度及完全拧紧支撑单元】

◎用千分表一边测试滚珠螺杆轴端的摆动及轴向间隙，一边按顺序完全拧紧滚珠螺杆的螺帽、螺帽支座、固定侧、支撑侧。



【与马达的连接】

- (1) 将马达支座安装到基座上。
- (2) 用联轴节将马达与滚珠螺杆连接起来。（注意安装精度）
- (3) 请注意进行充分的试车运行。



支撑座

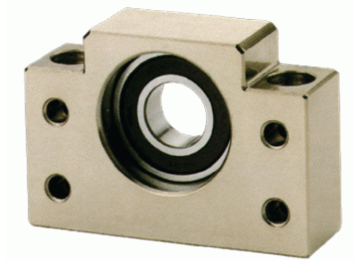
AF 系列 / 支撑侧

型号	表面处理	使用轴承
AF10	黑化	608ZZ
		608ZZ
	化学镍	608DD
		608DD
AF12	黑化	6000ZZ
		6000ZZ
	化学镍	6000DDU
		6000DDU
AF15	黑化	6002ZZ
		6002ZZ
	化学镍	6002DDU
		6002DDU
AF20	黑化	6204ZZ
		6204ZZ
	化学镍	6204DDU
		6204DDU

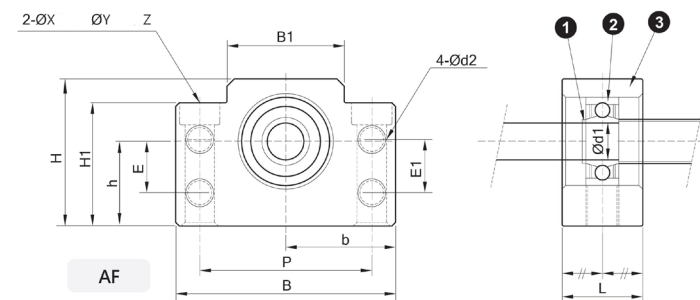
1. 染黑支撑座所使用的轴承采用双铁盖;
2. 化学镍支撑座所使用的轴承采用双塑胶盖;
3. 轴承皆采用日系品牌大厂。



黑化
(适用一般环境)



化学镍
(适用无尘环境)



编号	零件名称	数量
1	轴承座主体	1 个
2	轴承	1 组
3	C 型环扣	1 个

单位: mm

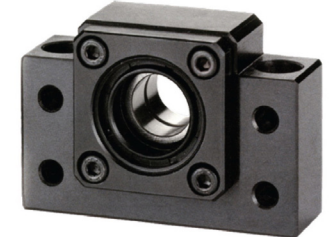
型号	d1	L	B	H	b		B1	H1	E1	P	d2	X	Y	Z	E	轴承	C 型环扣
					0.02	0.02											
AF10	8	20	60	43	35	25	36	35	19	52	6.5	9	14	11	15	608ZZ	S 08
AF12	10	20	60	43	35	25	36	35	19	52	6.5	9	14	11	15	6000ZZ	S 10
AF15	15	20	80	49	40	30	41	40	19	60	6.5	9	14	11	15	6002ZZ	S 15
AF20	20	26	95	58	47.5	30	56	45	19	75	6.5	11	17	15	15	6204ZZ	S 20

支撑座

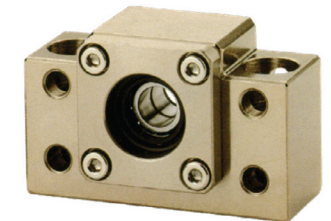
AK 系列 / 固定侧

型号	表面处理	使用轴承
AK10	黑化	7000A P0
	化学镍	7000A P5
AK12	黑化	7000A P0
		7000A P5
	化学镍	7001A P0
		7001A P5
AK15	黑化	7001A P0
		7001A P5
	化学镍	7002A P0
		7002A P5
AK20	黑化	7204A P0
		7204B P0
		7204A P0
		7204B P0
		7204A P5
		7204A P0
	化学镍	7204B P0
		7204A P0
		7204B P0
		7204A P5
		7204A P0
		7204A P5

1. 轴承皆采用日系品牌大厂。

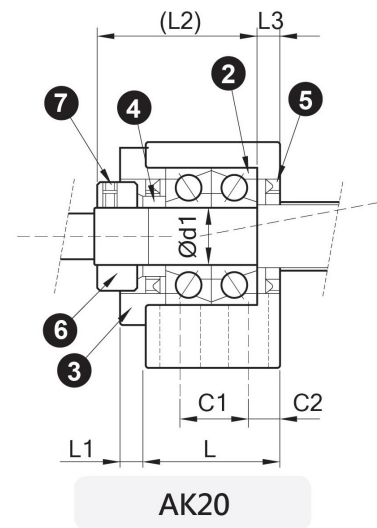
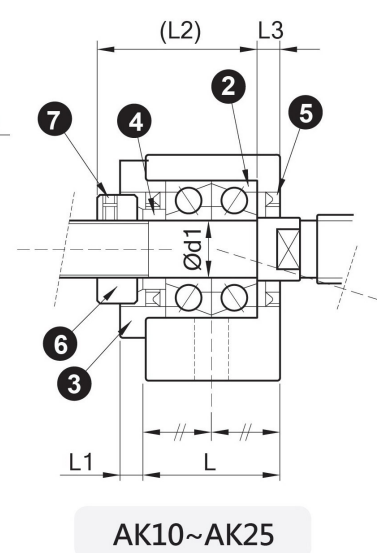
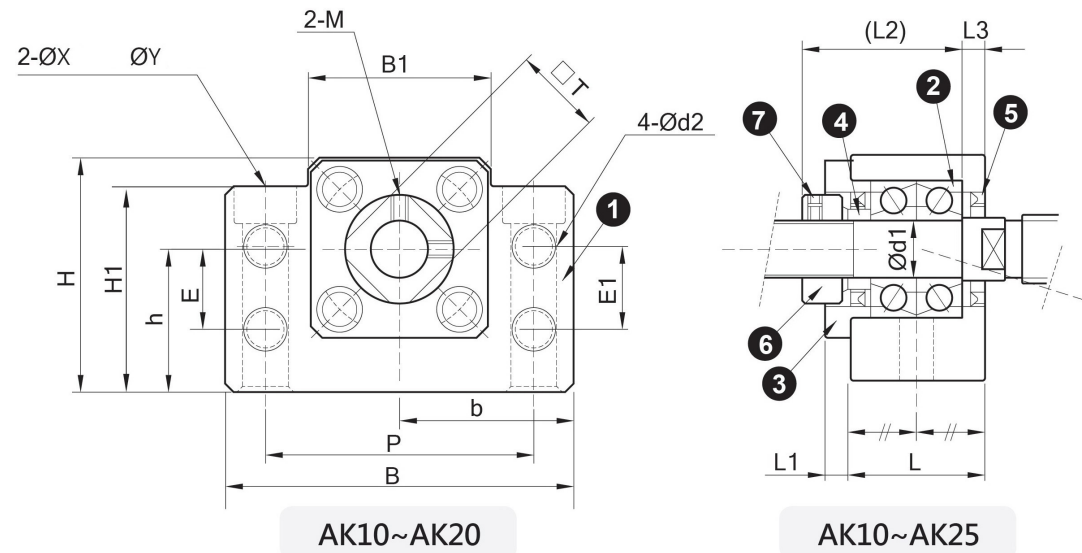


黑化
(适用一般环境)



化学镍
(适用无尘环境)

支撑座



编号	零件名称	数量
1	轴承座主体	1个
2	轴承	1组
3	压板	1个
4	间隔环	2个
5	轴封	2个
6	锁固螺帽	1组
7	内六角止付螺丝	2个

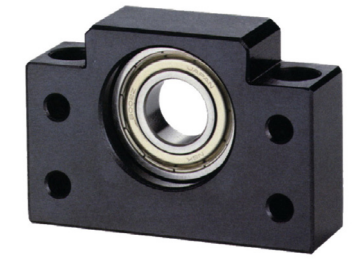
单位: mm

型号	d1	L	L1	L2	L3	B	H	b		h	B1	H1	E1	P	d2	X	Y	Z	M	T	E	C1	C2
								0.02	0.02														
AK10	10	24	6	30	6	70	43	35	25	36	35	19	52	6.5	9	14	11	M3	16	15	-	-	
AK12	12	24	6	30	6	70	43	35	25	36	35	19	52	6.5	9	14	11	M4	19	15	-	-	
AK15	15	25	6	36	5	80	49	40	30	41	40	19	60	6.5	11	17	15	M4	22	15	-	-	
AK17	20	42	10	50	10	95	58	48	30	56	45	19	75	6.5	11	17	15	M4	30	15	22	10	

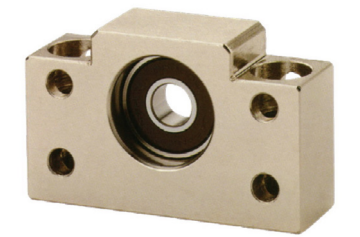
支撑座

BF系列 / 方形支撑座

型号	表面处理	使用轴承
BF10	黑化	608ZZ 608ZZ
	化学镍	608DD 608DD
BF12	黑化	6000ZZ 6000ZZ
	化学镍	6000DDU 6000DDU
BF15	黑化	6002ZZ 6002ZZ
	化学镍	6002DDU 6002DDU
BF17	黑化	6203ZZ 6203ZZ
	化学镍	6203DDU 6203DDU
BF20	黑化	6004ZZ 6004ZZ
	化学镍	6004DDU 6004DDU
BF25	黑化	6205ZZ 6205ZZ
	化学镍	6205DDU 6205DDU
BF30	黑化	6206ZZ 6206ZZ
	化学镍	6206DDU 6206DDU
BF35	黑化	6207ZZ 6207ZZ
	化学镍	6207DDU 6207DDU
BF40	黑化	6208ZZ 6208ZZ
	化学镍	6208DDU 6208DDU



黑化
(适用一般环境)



化学镍
(适用无尘环境)

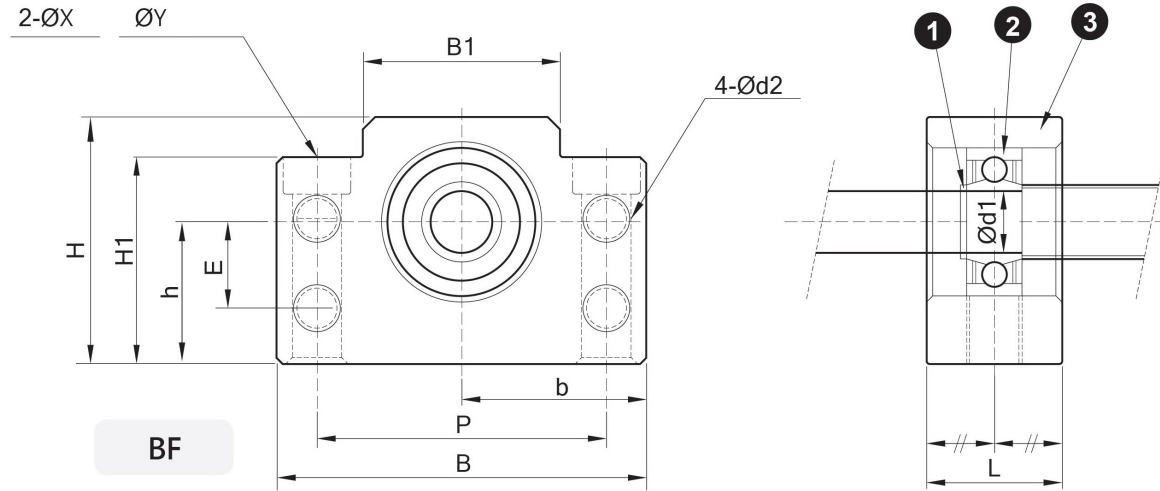
1. 染黑支撑座所使用的轴承采用双铁盖；
2. 化学镍支撑座所使用的轴承采用双塑胶盖；
3. 轴承皆采用日系品牌大厂。

支撑座

支撑座

BK 系列 / 方形固定侧

编号	零件名称	数量
1	轴承座主体	1个
2	轴承	1组
3	C型环扣	1个



型号	d1	L	B	H	b		B1	H1	E	P	d2	X	Y	Z	轴承	C型环扣
					0.02	0.02										
BF10	8	20	60	39	30	22	34	33	15	46	5.50	6.60	10.80	5.00	608ZZ	S 08
BF12	10	20	60	43	30	25	34	33	18	46	5.50	6.60	10.80	1.50	6000ZZ	S 10
BF15	15	20	70	48	35	28	40	38	18	54	5.50	6.60	11.00	6.50	6002ZZ	S 15
BF17	17	23	86	64	43	39	50	55	28	68	6.60	9.00	14.00	8.50	6203ZZ	S 17
BF20	20	26	88	60	44	34	52	50	22	70	6.60	9.00	14.00	8.50	6004ZZ	S 20
BF25	25	30	106	80	53	48	64	70	33	85	9.00	11.00	17.50	11.00	6205ZZ	S 25
BF30	30	32	128	89	64	51	76	78	33	102	11.00	14.00	20.00	13.00	6206ZZ	S 30
BF35	35	32	140	96	70	52	88	79	35	114	11.00	14.00	20.00	13.00	6207ZZ	S 35
BF40	40	37	160	110	80	60	100	90	37	130	14.00	18.00	26.00	17.50	6208ZZ	S 40



黑化
(适用一般环境)



化学镍
(适用无尘环境)

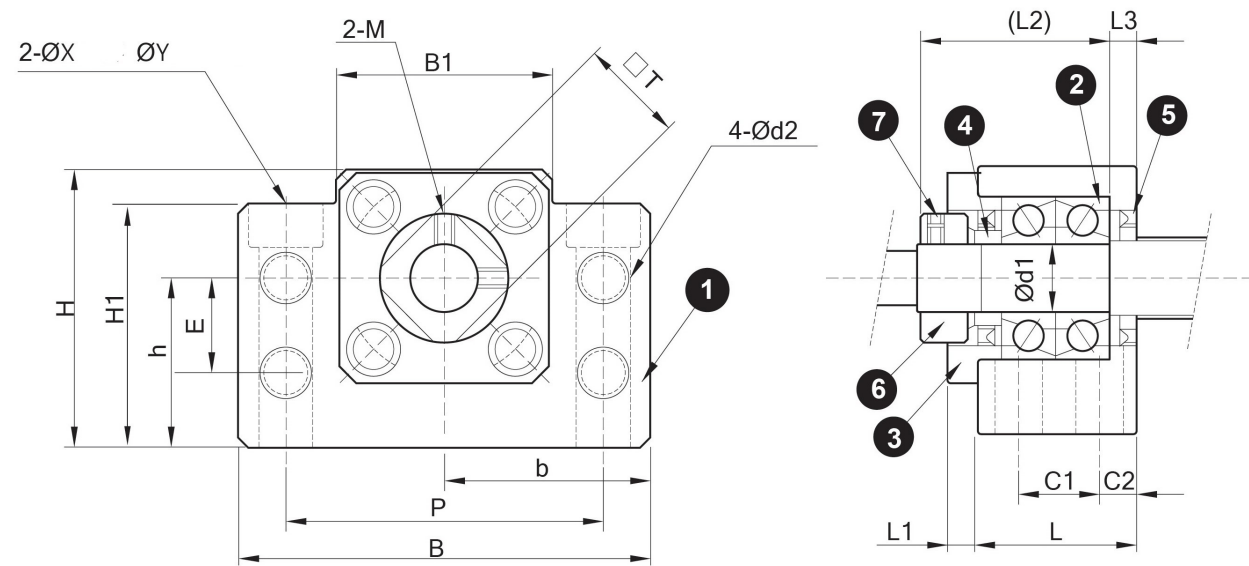
型号	表面处理	使用轴承
BK10	黑化	7000A P0 7000A P5
	化学镍	7000A P0 7000A P5
BK12	黑化	7001A P0 7001A P5
	化学镍	7001A P0 7001A P5
BK15	黑化	7002A P0 7002A P5
	化学镍	7002A P0 7002A P5
BK17	黑化	7203A P0 7203A P5
	化学镍	7203A P0 7203A P5
BK20	黑化	7004A P0 7004A P5
	化学镍	7004A P0 7004A P5

1. 轴承皆采用日系品牌大厂。

型号	表面处理	使用轴承		
BK25	黑化	7205A P0 7205B P0		
		7205A P0 7205B P0		
	化学镍	7205A P0 7205B P0		
		7205A P0 7205B P0		
BK30	黑化	7206A P0 7206B P0		
		7206A P0 7206B P0		
		化学镍	7206A P0 7206B P0	
			7206A P0 7206B P0	
	BK35		黑化	7207B P0 7207B P5
				7207B P0 7207B P5
		化学镍	7207B P0 7207B P5	
			BK40	黑化
7208B P0 7208B P5				
化学镍	7208B P0 7208B P5			

支撑座

编号	零件名称	数量
1	轴承座主体	1个
2	轴承	1组
3	压板	1个
4	间隔环	2个
5	轴封	2个
6	锁固螺帽	1组
7	内六角止付螺丝	2个



型号	d1	L	L1	L2	L3	B	H	b		h	B1	H1	E	P	C1	C2	d2	X	Y	Z	M	T
								0.02	0.02													
BK10	10	25	5	29	5	60	39	30	22	34	33	15	46	13	6	5.5	6.6	11	5	M3	16	
BK12	12	25	5	29	5	60	43	30	25	34	33	18	46	13	6	5.5	6.6	11	1.5	M4	19	
BK15	15	27	6	32	6	70	48	35	28	40	38	18	54	15	6	5.5	6.6	11	6.5	M4	22	
BK17	17	35	9	44	7	86	64	43	39	50	55	28	68	19	8	6.6	9	14	8.5	M4	24	
BK20	20	35	8	43	8	88	60	44	34	52	50	22	70	19	8	6.6	9	14	8.5	M4	30	
BK25	25	42	12	54	9	106	80	53	48	64	70	33	85	22	10	9	11	18	11	M5	35	
BK30	30	45	14	61	9	128	89	64	51	76	78	33	102	23	11	11	14	20	13	M6	40	
BK35	35	50	14	67	12	140	96	70	52	88	79	35	114	26	12	11	14	20	13	M8	50	
BK40	40	61	18	76	15	160	110	80	60	100	90	37	130	33	14	14	18	26	18	M8	50	

支撑座

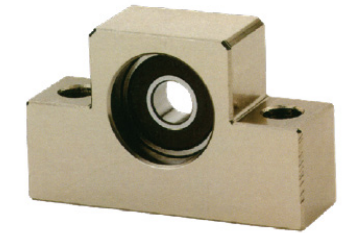
EF系列 / 凸形支撑侧

型号	表面处理	轴承
EF06	黑化	606ZZ
	化学镍	606VV
EF08	黑化	606ZZ
	化学镍	606VV
EF10	黑化	608ZZ
	化学镍	608DD
EF12	黑化	6000ZZ
	化学镍	6000DDU
EF15	黑化	6002ZZ
	化学镍	6002DDU
EF20	黑化	6204ZZ
	化学镍	6204DDU

1. 染黑支撑座所使用的轴承采用双铁盖；
2. 化学镍支撑座所使用的轴承采用双塑胶盖；
3. 轴承皆采用日系品牌大厂。

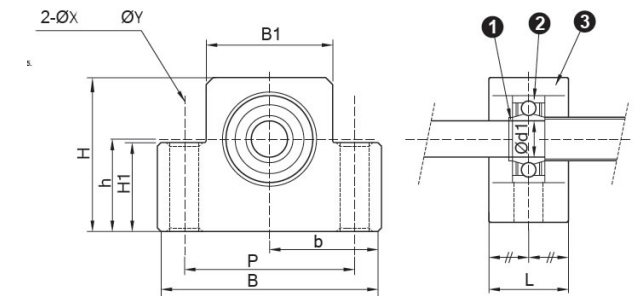


黑化
(适用一般环境)



化学镍
(适用无尘环境)

编号	零件名称	数量
1	轴承座本体	1个
2	轴承	1组
3	C型环扣	1个

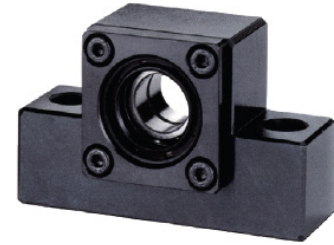


型号	d1	L	B	H	b		h	B1	H1	P	X	Y	Z	轴承	C型环扣
					0.02	0.02									
EF06	6	12	42	25	21	13	18	20	30	5.5	9.5	11	606ZZ	S 06	
EF08	6	14	52	32	36	17	25	26	38	6.6	11	12	606ZZ	S 06	
EF10	8	20	70	43	35	25	36	24	52	9	-	-	608ZZ	S 08	
EF12	10	20	70	43	35	25	36	24	52	9	-	-	6000ZZ	S 10	
EF15	15	20	80	49	40	30	41	25	60	11	-	-	6002ZZ	S 15	
EF20	20	26	95	58	47.5	30	56	25	75	11	-	-	6204ZZ	S 20	

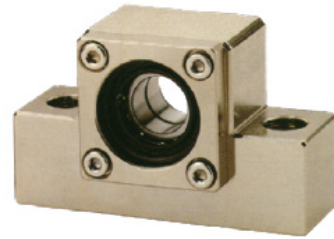
支撑座

EK系列 / 凸形固定侧

型号	表面处理	使用轴承
EK05	黑化	605
	化学镍	605
EK06	黑化	606
		706A P0
		706A P5
	化学镍	606
		706A P0
EK08	黑化	608
		708A P0
		708A P5
	化学镍	608
		708A P0
EK10	黑化	7000A P0
		7000A P5
	化学镍	7000A P0
EK12	黑化	7001A P0
		7001A P5
	化学镍	7001A P0
EK15	黑化	7002A P0
		7002A P5
	化学镍	7002A P0
EK20	黑化	7204A P0
		7204B P0
		7204A P0
		7204B P0
		7204A P5
	化学镍	7204A P0
		7204B P0
		7204A P0
		7204A P5



黑化
(适用一般环境)



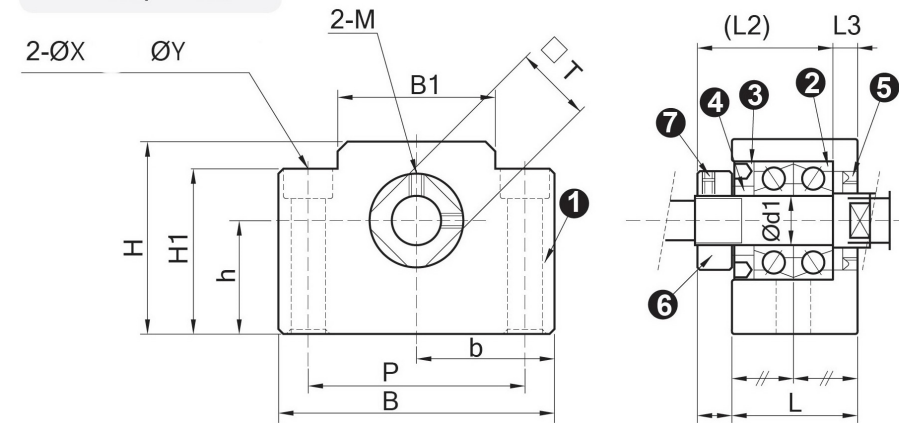
化学镍
(适用无尘环境)

1. 轴承皆采用日系品牌大厂。

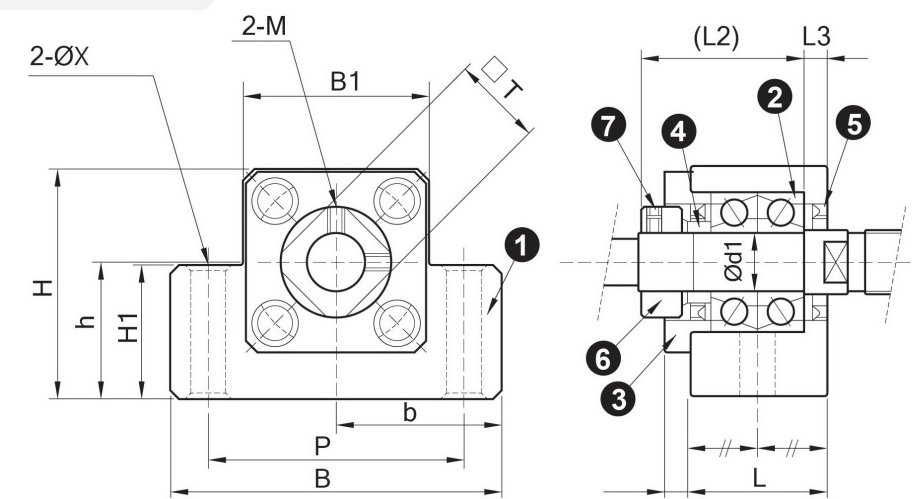
支撑座

编号	零件名称	数量
1	轴承座主体	1个
2	轴承	1组
3	压板	1个
4	间隔环	2个
5	轴封	2个
6	锁固螺帽	1组
7	内六角止付螺丝	2个

EK06, EK08



EK10~EK20



型号	d1	L	L1	L2	L3	B	H	b		B1	H1	P	X	Y	Z	M	T
								0.02	0.02								
EK05	5	17	5.5	19	3.5	26	21	18	11	20	8	28	4.5	-	-	M3	11
EK06	6	20	5.5	22	3.5	42	25	21	13	18	20	30	5.5	9.5	11	M3	12
EK08	8	23	7	26	4	52	32	36	17	25	26	38	6.6	11	12	M3	14
EK10	10	24	6	30	6	70	43	35	25	36	24	52	9	-	-	M3	16
EK12	12	24	6	30	6	70	43	35	25	36	24	52	9	-	-	M4	19
EK15	15	25	6	36	5	80	49	40	30	41	25	60	11	-	-	M4	22
EK20	20	42	10	50	10	95	58	47.5	30	56	25	75	11	-	-	M4	30

支撑座

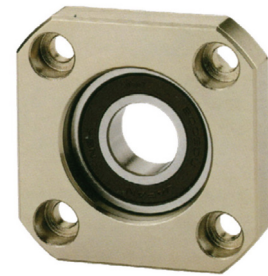
FF 系列 / 圆形支撑侧

型号	表面处理	轴承
FF06	黑化	606ZZ
		606ZZ
	化学镍	606VV
		606VV
FF10	黑化	608ZZ
		608ZZ
	化学镍	608DD
		608DD
FF12	黑化	6000ZZ
		6000ZZ
	化学镍	6000DDU
		6000DDU
FF15	黑化	6002ZZ
		6002ZZ
	化学镍	6002DDU
		6002DDU
FF17	黑化	6203ZZ
		6203ZZ
	化学镍	6203DDU
		6203DDU
FF20	黑化	6204ZZ
		6204ZZ
	化学镍	6204DDU
		6204DDU
FF25	黑化	6205ZZ
		6205ZZ
	化学镍	6205DDU
		6205DDU
FF30	黑化	6206ZZ
		6206ZZ
	化学镍	6206DDU
		6206DDU

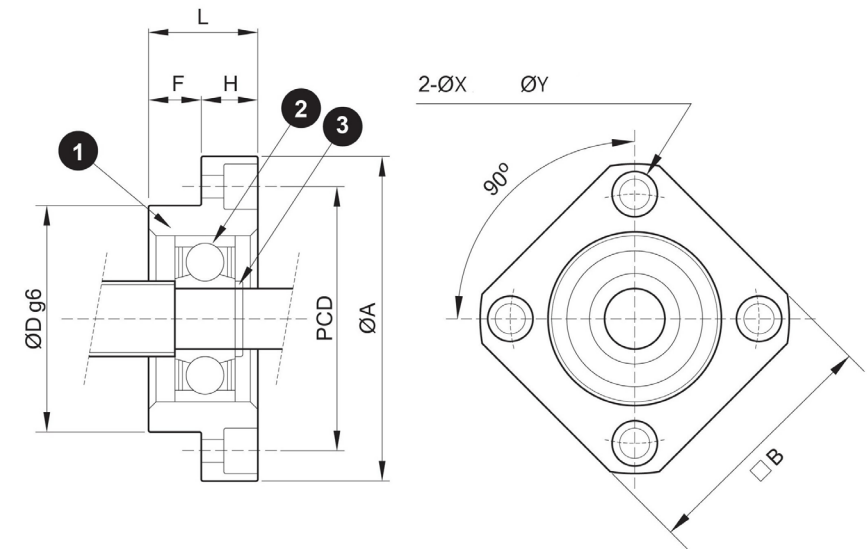
1. 染黑支撑座所使用的轴承采用双铁盖；
 2. 化学镍支撑座所使用的轴承采用双塑胶盖；
 3. 轴承皆采用日系品牌大厂。



黑化
(适用一般环境)



化学镍
(适用无尘环境)



编号	零件名称	数量
1	Block	1 pc
2	Bearing	1 Pair
3	C-Rings	1 pc

支撑座

型号	d1	L	H	F	Dg6		A	PCD	B	X	Y	Z	轴承	C型环扣
FF06	6	10	6	4	22	-0.007 -0.02	36	28	28	3.4	6.5	4	606ZZ	S 06
FF10	8	12	7	5	28	-0.007 -0.02	43	35	35	3.4	6.5	4	608ZZ	S 08
FF12	10	15	7	8	34	-0.009 -0.025	52	42	42	4.5	8	4	6000ZZ	S 10
FF15	15	17	9	8	40	-0.009 -0.025	63	50	52	5.5	9.5	5.5	6002ZZ	S 15
FF17	17	20	11	9	50	-0.009 -0.025	77	62	61	6.6	11	6.5	6203ZZ	S 17
FF20	20	20	11	9	57	-0.010 -0.029	85	70	68	6.6	11	6.5	6004ZZ	S 20
FF25	25	24	14	10	63	-0.010 -0.029	98	80	79	9	14	8.5	6205ZZ	S 25
FF30	30	27	18	9	75	-0.010 -0.029	117	95	93	11	17.5	11	6206ZZ	S 30

支撑座

FK 系列 / 圆形固定侧



黑化
(适用一般环境)



化学镍
(适用无尘环境)

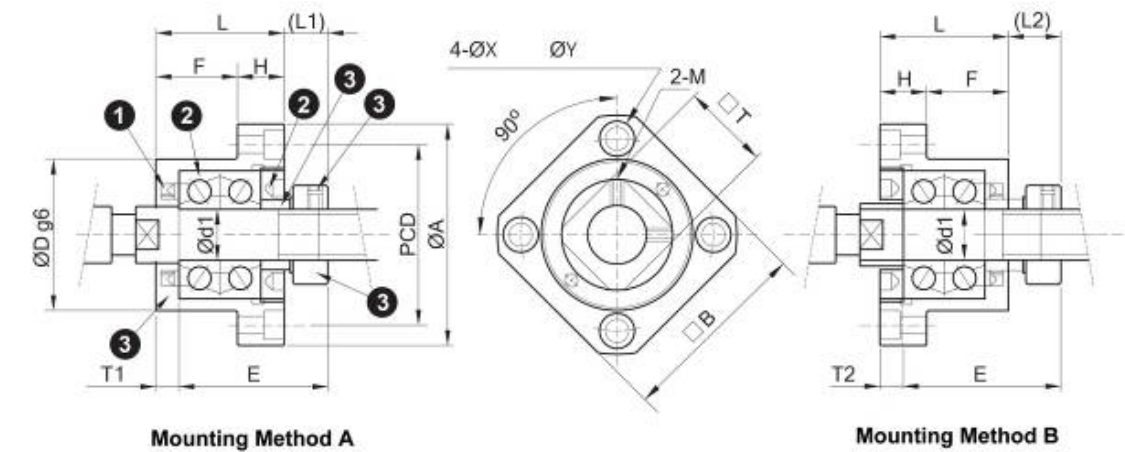
型号	表面处理	使用轴承
FK05	黑化	605
	化学镍	605
FK06	黑化	606
		706A P0
	化学镍	706A P5
		606
FK08	黑化	706A P0
		706A P5
	化学镍	608
		708A P0
FK10	黑化	708A P5
		7000A P0
	化学镍	7000A P5
		7000A P0
FK12	黑化	7000A P5
		7001A P0
	化学镍	7001A P5
		7001A P0
FK15	黑化	7001A P5
		7002A P0
	化学镍	7002A P5
		7002A P0

1. 轴承皆采用日系品牌大厂。

型号	表面处理	使用轴承
FK17	黑化	7203A P0
		7203A P5
	化学镍	7203A P0
		7203A P5
FK20	黑化	7204A P0
		7204B P0
		7204A P5
		7204B P5
	化学镍	7204A P0
		7204B P0
		7204A P5
		7204B P5
FK25	黑化	7205A P0
		7205B P0
		7205A P5
		7205B P5
	化学镍	7205A P0
		7205B P0
		7205A P5
		7205B P5
FK30	黑化	7206A P0
		7206B P0
		7206A P5
		7206B P5
	化学镍	7206A P0
		7206B P0
		7206A P5
		7206B P5

支撑座

编号	零件名称	数量
1	轴承座主体	1 个
2	轴承	1 组
3	压板	1 个
4	间隔环	2 个
5	轴封	2 个
6	锁固螺帽	1 组
7	内六角止付螺丝	2 个

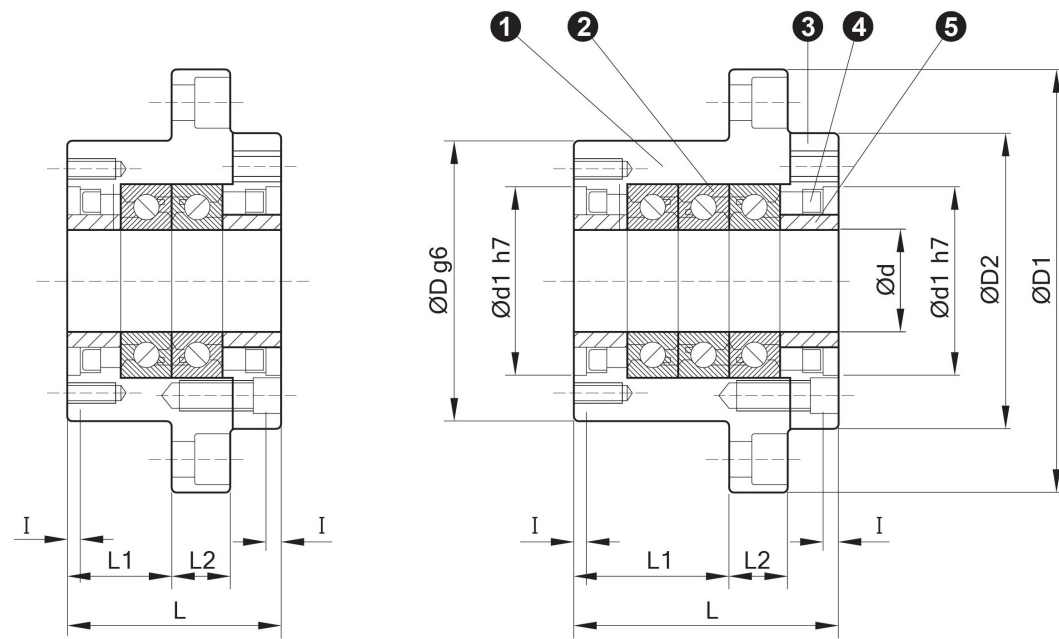
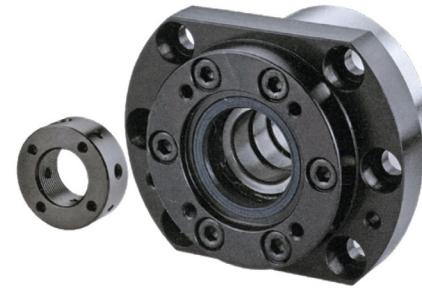


型号	d1	L	H	F	E	Dg6	A	PCD	B	A 装配法		B 装配法		X	Y	Z	M	T	
										L1	T1	L2	T2						
FK05	5	17	6	11	19	20	-0.007 -0.02	34	26	26	5.5	3.5	7	5	3.4	6.5	4	M3	11
FK06	6	20	7	13	22	22	-0.007 -0.02	36	28	28	5.5	3.5	8.5	6.5	3.4	6.5	4	M3	12
FK08	8	23	9	14	26	28	-0.007 -0.02	43	35	35	7	4	10	7	3.4	6.5	4	M3	14
FK10	10	27	10	17	30	34	-0.009 -0.025	52	42	42	7.5	5	8.5	6	4.5	8	4	M3	16
FK12	12	27	10	17	30	36	-0.009 -0.025	54	44	44	7.5	5	8.5	6	4.5	8	4	M4	19
FK15	15	32	15	17	36	40	-0.009 -0.025	63	50	52	10	6	12	8	5.5	9.5	6	M4	22
FK17	17	45	22	23	47	50	-0.009 -0.025	77	62	61	11	9	14	12	6.6	11	10	M4	24
FK20	20	52	22	30	50	57	-0.010 -0.029	85	70	68	8	10	12	14	6.6	11	10	M4	30
FK25	25	57	27	30	60	63	-0.010 -0.029	98	80	79	13	10	20	17	9	15	13	M5	35
FK30	30	62	30	32	61	75	-0.010 -0.029	117	95	93	11	12	17	18	11	18	15	M6	40

支撑座

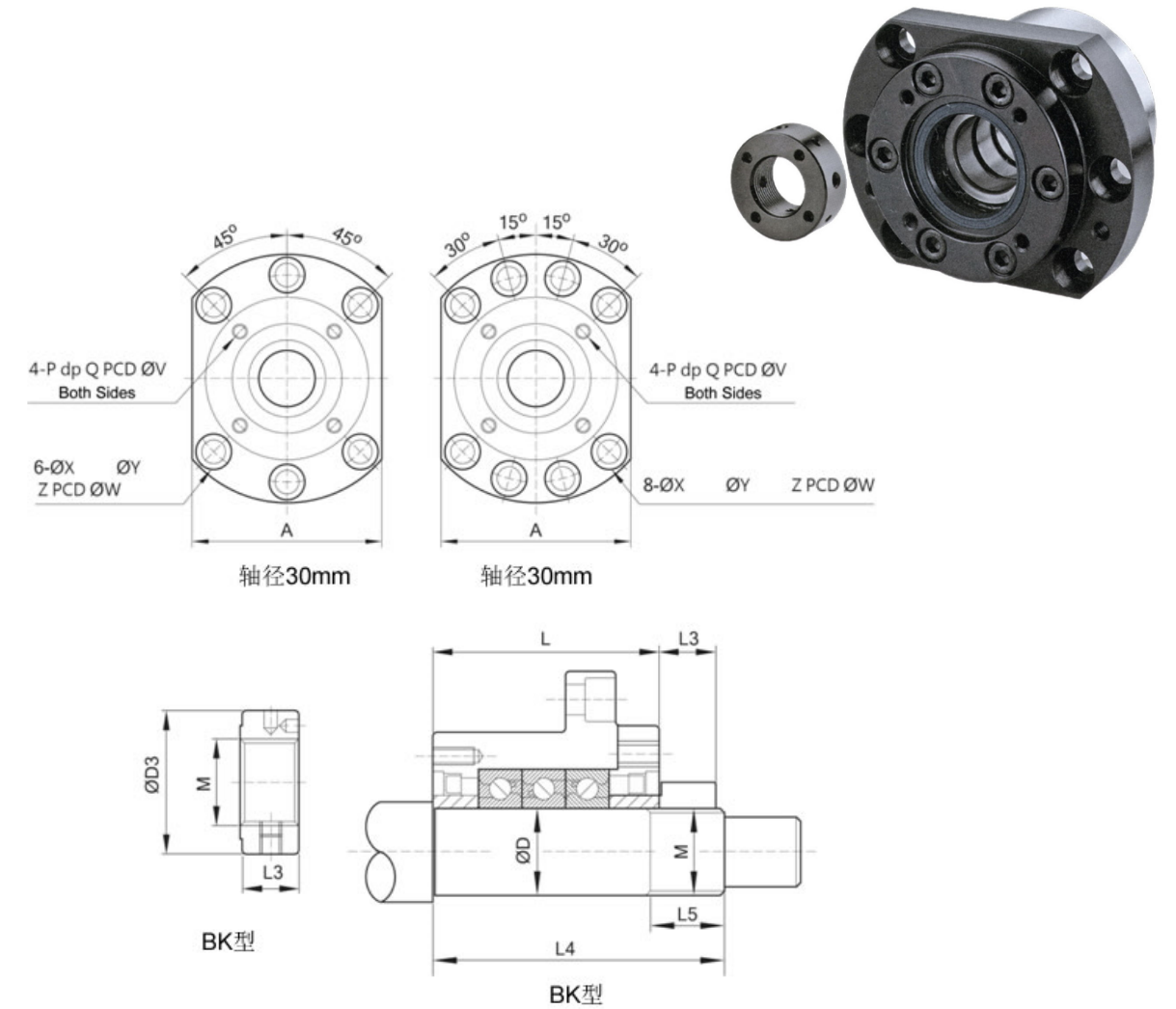
WBK 系列 / 高载重型

编号	零件名称	数量
1	轴承座本体	1个
2	轴承	1组
3	压板	1个
4	间隔环	2个
5	轴封	2个



型号	d	D	D1	D2	L	L1	L2	A	W	X	Y	Z	d1	I	V	P	Q
WBK 17DF	17	70	106	72	60	32	15	80	88	9	14	8.5	45	3	58	M5	10
WBK 20DF	20	70	106	72	60	32	15	80	88	9	14	8.5	45	3	58	M5	10
WBK 25DF	25	85	130	90	66	33	18	100	110	11	17.5	11	57	4	70	M6	12
WBK 25DF	25	85	130	90	81	48	18	100	110	11	17.5	11	57	4	70	M6	12
WBK 30DF	30	85	130	90	66	33	18	100	110	11	17.5	11	57	4	70	M6	12
WBK 30DF	30	85	130	90	81	48	18	100	110	11	17.5	11	57	4	70	M6	12
WBK 35DF	35	95	142	102	66	33	18	106	121	11	17.5	11	69	4	80	M6	12
WBK 35DF	35	95	142	102	81	48	18	106	121	11	17.5	11	69	4	80	M6	12
WBK 40DF	40	95	142	102	66	33	18	106	121	11	17.5	11	69	4	80	M6	12
WBK 40DF	40	95	142	102	81	48	18	106	121	11	17.5	11	69	4	80	M6	12

支撑座



型号	轴承	基本载重 (N)	额定荷载 (N)	预载 (N)	轴向刚性 (N/um)	启动力矩 (N-cm)	锁固螺母			重量 (Kgs)	轴端尺寸		
							M	D3	L3		d	L4	L5
WBK 17DF	17TAC47 P4	21900	26600	2150	750	14	M17x1	37	18	1.9	17	81	23
WBK 20DF	20TAC47 P4	21900	26600	2150	750	14	M20x1	40	18	1.9	20	81	23
WBK 25DF	25TAC62 P4	28500	40500	3150	1000	23	M25x1.5	45	20	3.1	25	89	26
WBK 25DF	25TAC62 P4	46500	81500	4300	1470	31	M25x1.5	45	20	3.4	25	104	26
WBK 30DF	30TAC62 P4	29200	43000	3350	1030	24	M30x1.5	50	20	3.0	30	89	26
WBK 30DF	30TAC62 P4	47500	86000	4500	1520	33	M30x1.5	50	20	3.3	30	104	26
WBK 35DF	35TAC72 P4	31000	50000	3800	1180	28	M35x1.5	55	22	3.4	35	92	30
WBK 35DF	35TAC72 P4	50500	100000	5200	1710	37	M35x1.5	55	22	4.3	35	107	30
WBK 40DF	40TAC72 P4	31500	52000	3900	1230	28	M40x1.5	60	22	3.6	40	92	30
WBK 40DF	40TAC72 P4	51500	104000	5300	1810	38	M40x1.5	60	22	4.2	40	107	30

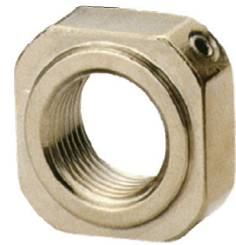
支撑座

锁固螺母

订购编号	型号	表面处理	缩紧扭矩 (kgf-cm)
RN05	M5 x P0.5	黑化	25
RN05_N		化学镍	
RN06	M6 x P0.75	黑化	50
RN06_N		化学镍	
RN08	M8 x P1.0	黑化	95
RN08_N		化学镍	
RN10	M10 x P1.0	黑化	140
RN10_N		化学镍	
RN12	M12 x P1.0	黑化	240
RN12_N		化学镍	
RN15	M15 x P1.0	黑化	550
RN15_N		化学镍	
RN17	M17 x P1.0	黑化	480
RN17_N		化学镍	
RN17W	M17 x P1.0 (for WBK17-31)	黑化	750
RN17W_N		化学镍	
RN20	M20 x P1.0	黑化	860
RN20_N		化学镍	
RN20W	M20 x P1.0 (for WBK17-31)	黑化	1350
RN20W_N		化学镍	
RN25	M25 x P1.5	黑化	2000
RN25_N		化学镍	
RN25W	M25 x P1.5 (for WBK17-31)	黑化	3000
RN25W_N		化学镍	
RN30	M30 x P1.5	黑化	4000
RN30_N		化学镍	
RN30W	M30 x P1.5 (for WBK17-31)	黑化	
RN30W_N		化学镍	
RN35	M35 x P1.5	黑化	
RN35_N		化学镍	
RN35W	M35 x P1.5 (for WBK17-31)	黑化	
RN35W_N		化学镍	
RN40	M40 x P1.5	黑化	
RN40_N		化学镍	
RN40W	M40 x P1.5 (for WBK17-31)	黑化	
RN40W_N		化学镍	



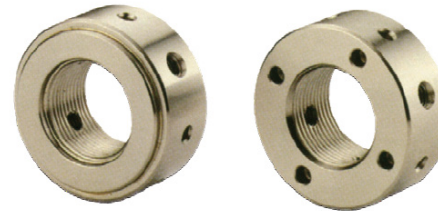
黑化
(适用一般环境)



化学镍
(适用无尘环境)



黑化
(适用一般环境)

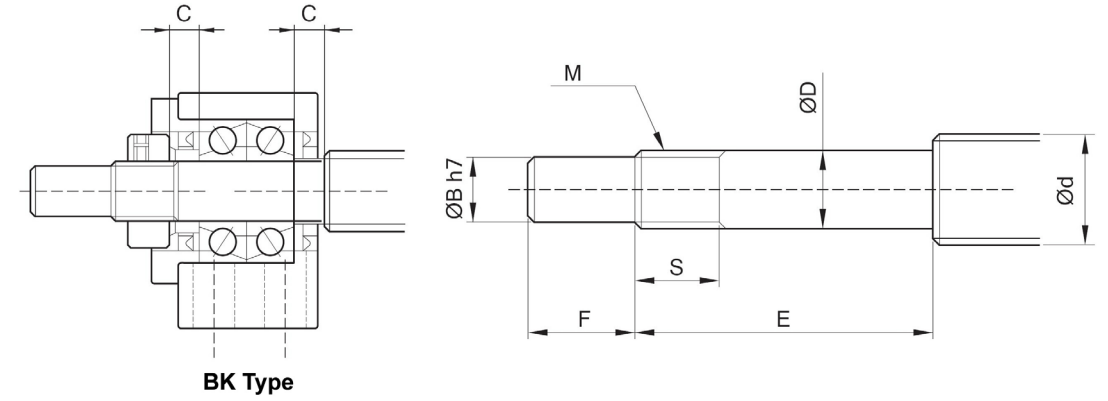


化学镍
(适用无尘环境)

支撑座

建议轴端加工

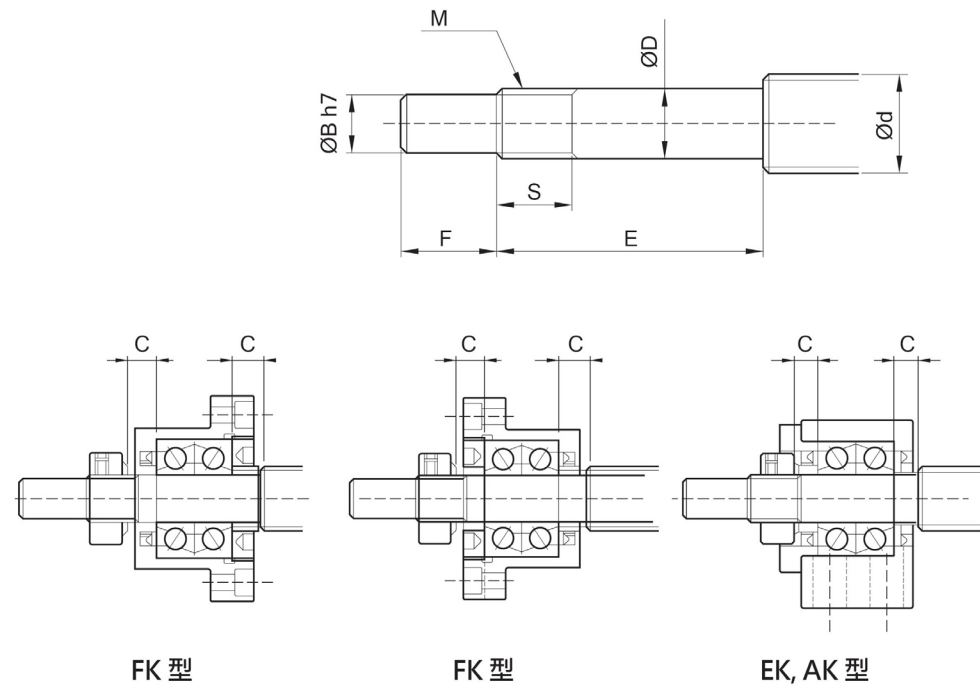
BK 型



型号	丝杆外径 d	轴端外径 D		B	E	F	螺纹		套筒长度 C
		-0.005	-0.012				M	S	
BK10	12/14/15	10	-0.005 -0.012	8	36	15	M10x1	16	5.5
BK12	14/15/16	12	-0.005 -0.012	10	36	15	M12x1	14	5.5
BK15	18/20	15	-0.005 -0.014	12	40	20	M15x1	12	6
BK17	20/25	17	-0.005 -0.014	15	53	23	M17x1	17	7
BK20	25/28	20	-0.005 -0.014	17	53	25	M20x1	15	8
BK25	32/36	25	-0.005 -0.014	20	65	30	M25x1.5	18	9
BK30	36/40	30	-0.005 -0.015	25	72	38	M30x1.5	25	9
BK35	45	35	-0.005 -0.015	30	81	45	M35x1.5	28	12
BK40	50	40	-0.005 -0.015	35	93	50	M40x1.5	35	15

支撑座

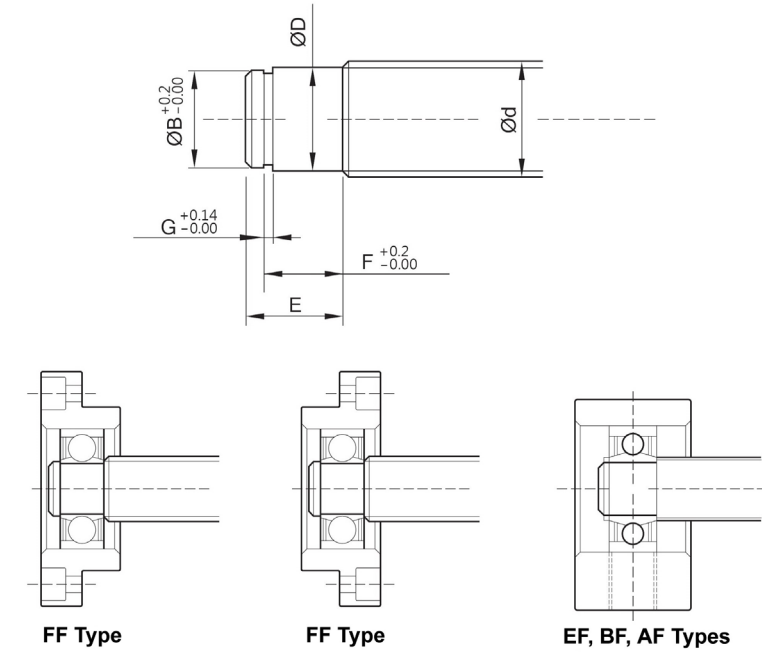
FK, EK, AK 型



型号			丝杆外径	轴端外径		B	E	F	螺纹		套筒长度
			d	D					M	S	
FK05	EK05	-	8	5	-0.005 -0.012	4	25	6	M5x0.5	7	3.5
FK06	EK06	-	8	6	-0.005 -0.012	4	28	8	M6x0.75	8	5
FK08	EK08	-	10/12	8	-0.005 -0.012	6	32	9	M8x1	10	5.5
FK10	EK10	AK10	12/14/15	10	-0.005 -0.012	8	36	15	M10x1	11	5.5
FK12	EK12	AK12	14/15/16	12	-0.005 -0.012	10	36	15	M12x1	11	5.5
FK15	EK15	AK15	18/20	15	-0.005 -0.014	12	40	20	M15x1	13	10
FK17	-	-	20/25	17	-0.005 -0.014	15	53	23	M17x1	15	10
FK20	EK20	AK20	25/28	20	-0.005 -0.014	17	53	25	M20x1	17	11
FK25	-	-	32/36	25	-0.005 -0.014	20	65	30	M25x1.5	20	15
FK30	-	-	36/40	30	-0.005 -0.015	25	72	38	M30x1.5	25	9

支撑座

FF, EF, BF, AF 型



型号				丝杆外径	轴端外径		E	B	F	G
				d	D					
FF06	EF06	-	-	8	6	-0.005 -0.012	9	5.7	6.8	0.8
-	EF08	-	-	10	6	-0.005 -0.012	9	5.7	6.8	0.8
FF10	EF10	BF10	AF10	12/14/15	8	-0.005 -0.012	10	7.6	7.9	0.9
FF12	EF12	BF12	AF12	14/15/16	10	-0.005 -0.012	11	9.6	9.15	1.15
FF15	EF15	BF15	AF15	18/20	15	-0.005 -0.014	13	14.3	10.15	1.15
FF17	-	BF17	-	20/25	17	-0.005 -0.014	16	16.2	13.15	1.15
FF20	EF20	BF20 *	AF20	25/28/30	20	-0.005 -0.014	19(16)	19	15.35(13.35)	1.35
FF25	-	BF25	-	30/32/36	25	-0.005 -0.014	20	23.9	16.35	1.35
FF30	-	BF30	-	36/40	30	-0.005 -0.015	21	28.6	17.75	1.75
-	-	BF35	-	40/45	35	-0.005 -0.015	22	33	18.75	1.75
-	-	BF40	-	50	40	-0.005 -0.015	23	38	19.75	1.95



苏州斯科勒自动化设备有限公司
SCREW TECHNOLOGY CO.,LTD.

地址:江苏省苏州市吴中区吴淞路988号宝带科技园B幢5楼南
电话:0512-66903936, 0512-65073935
邮箱:screwtech@screwtech.cn
网址:<http://www.screwtech.cn/>

V-3.0
20210607